

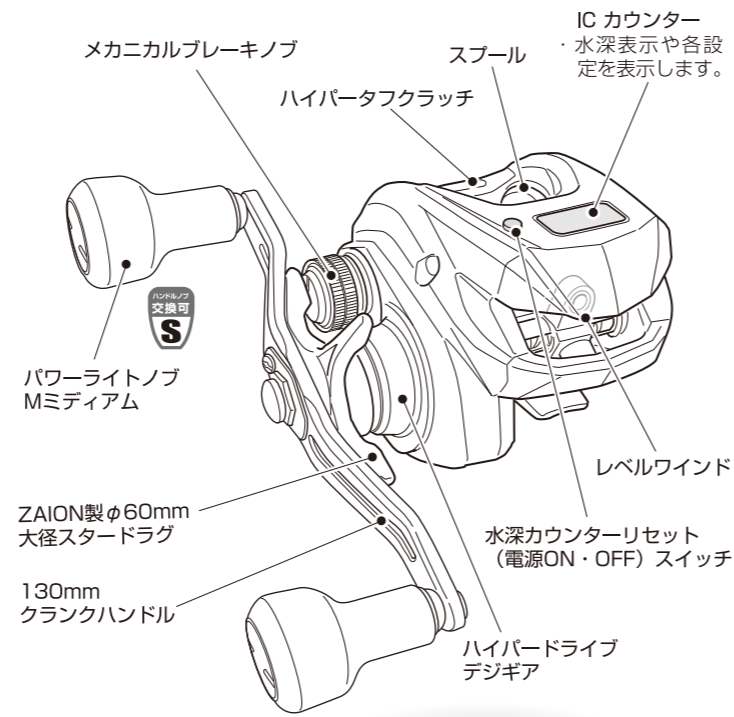


HYPERDRIVE DESIGN

KOHGA IC
150P/150PL/150/150L/150H/150HL
取扱説明書

●各部の名称

この度は、26紅牙 IC 150 シリーズ をお買い上げいただきまして、誠にありがとうございます。本製品は、高い基本性能が永く続くことを目指し、全ての基本性能の水準を大幅に高めた設計思想「HYPERDRIVE DESIGN」を採用しています。
このリールを正しくご使用いただくために、ご使用前にこの取扱説明書をよくお読みください。またリール同様この取扱説明書も大切に保管していただきますよう、お願い申し上げます。



●安全上の注意

- 注意**
- ①糸をリードするレベルワインドの所に指を近づけて釣りをしないでください。怪我をするおそれがあります。
 - ②糸が勢よく出ている時は、糸に触れないでください。糸で指を切るおそれがあります。
 - ③糸が勢よく出ている時は、スプールの上に指を置かないようにご注意ください。火傷や、指をはさんで怪我をするおそれがあります。
 - ④キャストの時にはクラッチを切るのを忘れないでください。仕掛けが出て行かす、怪我をするおそれがあります。
 - ⑤ハンドルとボディの隙間に指・衣服等が挟まると大変危険です。怪我をするおそれがありますので、取扱には十分注意してください。
 - ⑥リールはリールシートにしっかり固定してご使用ください。ガタつきがある場合や固定できない場合は、ご使用を控えてください。釣行中に外れたりすると、怪我をするおそれがあります。
 - ⑦乳幼児の手の届く所には置かないでください。予期せぬ事故や怪我につながるおそれがあります。

●ご使用上の注意

- 注意**
- ①本製品は釣具として開発されていますので、釣り以外の用途で使用しないでください。
 - ②本製品は十分な強度基準で設計・製造されていますが、実釣時に想定以上の極端な負荷がかかるケースでは破損するおそれがあります。
 - ③根掛かりした時は、無理に竿をおろす糸を棒状の物に巻き付け、引っ張って切るようにしてください。竿をおおると、竿折れの原因になります。
 - ④落下等の強い衝撃がかかると、破損する場合があります。また、竿に装着した状態で落下等、竿尻に衝撃がかかった場合にも、リールの脚部が破損するおそれがありますので十分ご注意ください。
 - ⑤リールのワンウェイクラッチ部に注油しないでください。ハンドルが逆転し、手にあたり怪我をするおそれがあります。
 - ⑥ドラッグ付きリールで遠投する際には、ドラッグが滑ると糸で指を傷つけるおそれがあります。必ずドラッグをよく締め付けてから投げするようにしてください。
 - ⑦ドラッグを長時間連続使用すると、ドラッグ収納部が熱くなり火傷をするおそれがあります。
 - ⑧クラッチを押し込んだまま、ハンドルを回さないでください。ラインがロックした状態等で、クラッチを押し込んだままハンドルを回すと、クラッチ及びストッパー、ギア等の破損につながります。
 - ⑨リールの回転部にはグリスや油が付いていますので、服を汚さないようにご注意ください。
 - ⑩使用糸の径の大小、糸巻き時の張力の変化、作動クリアランスなどにより、表示巻糸量、巻糸状態に差異が生じることがあります。
 - ⑪塗装やメッキなどの表面層あるいは素材の表面が剥がれた場合は、その部分に触れないでください。怪我をするおそれがあります。
 - ⑫シンナー、ベンジン、アルコール、虫除け、日焼け止め、殺虫剤のような化学薬品類などの有機溶剤は、ご使用にならないでください。また、上記が手に付いたまま本機を扱うこともおやめください。本機の表面が変質したり塗装が剥がれたりするおそれがあります。
 - ⑬弊社純正部品以外の取り付けによる不具合は保証できません。また、弊社純正部品以外の部品が取り付けられたままでの修理は場合によってはお断りさせていただく場合がございますのであらかじめご了承ください。
 - ⑭製品改良のため、仕様およびデザインの一部を予告なく変更する場合があります。あらかじめご了承ください。

【パーツ情報】
パーツ情報については【ダイワパーツ検索システム】よりご確認ください

【カスタムパーツ情報】
カスタムパーツ情報については【製品対応検索システム】よりご確認ください

●アフターサービスについて
本製品は当社の厳重な検査を経て出荷されたものですが、万が一、故障が生じ修理が必要な場合、あるいは部品注文の際はご購入の販売店、または下記のお客センターまでお問い合わせください。なお、修理品は部品代の手数料をいただきますのでご了承ください。

お客センター（無料） 携帯電話からもご利用できます
TEL 0120-506-204 【受付時間】9:00~17:00
（土・日・祝祭日は除く）
ホームページ上からも確認、お問い合わせできます
www.daiwa.com/jp/
グロープライド株式会社
〒203-8511 東京都東久留米市新沢3-14-16

Printed in THAILAND

●取扱い・保管上の注意

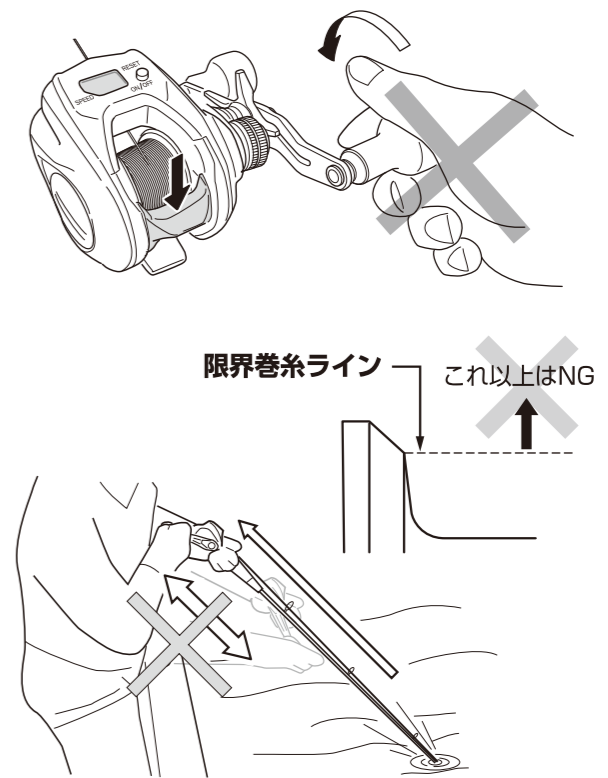
- ・本製品は分解・改造しないでください。リール性能に不具合が生じたり、故障につながる原因となります。また、製品保証の対象外となります。
- ・磁石等磁力のある物は近づけないでください。誤作動や故障の原因となります。
- ・強い衝撃や重圧が加わらないようにご注意ください。落下などのショックにより、破損あるいは内部電子部品の損傷、クラックによる浸水、基板短絡が生じ機能障害を引き起こします（外観上には異常が見られなくても故障していることがあります）。また、落下により怪我をするおそれがあります。
- ・ルアーやワームをリールに引っ掛けるのはおやめください。リールを傷つけたり、糸が傷ついたり、ワームの成分によってはリールの塗装がはがれたりすることがあります。
- ・軽量スプールを採用しているため、必要以上の高いラインテンションで糸を巻くと、スプールが変形する場合がございます。ラインテンションを掛けすぎないようにご注意ください。PEラインを巻く際は、500g程度のラインテンションでの糸巻きをお薦めします。下巻きにナイロンラインをご使用される場合は、6号以上の太さをご使用ください。下巻きナイロンラインを巻く際は、ラインテンションを掛け過ぎないように300g程度のラインテンションでの糸巻きをお薦めします。
- ・リーダー結束部がレベルワインドを通過しにくい場合があります。結束部はロッドのガイドより外側に出すことをお薦めします。
- ・超薄肉スプールの為、落下などの衝撃で変形してしまうと、スプール性能が発揮されなくなります。お取り扱いには十分ご注意ください。
- ・糸を巻く際は、リール本体に糸が触れないようにご注意ください。フロントカバーやフレームに糸が当たると、糸やリール本体が傷つくおそれがあります。
- ・輸送時に強い負荷等がかかると、ハンドル等の部品が変形するおそれがあります。梱包状態や取り扱いには十分ご注意ください。
- ・保管の際は必ず竿から取り外してください。
- ・リールを長期間（数ヶ月以上）ご使用にならない時は、リール作動部を時々動かすことをお薦めします。
- ・ドラッグ付リールは、釣行後にドラッグを緩めて保管してください。ドラッグをきつく締めたまま保管すると、ドラッグワッシャーが潰れ、性能が低下します。
- ・船べりのロッドホルダー穴へリールをつけたまま入れる場合は、船べりにリールが直接当たらないか確認してください。当たる場合は、ロッドホルダー穴へ入れることはおやめください。リールを破損するおそれがあります。
- ・通気性の良い直射日光のあたらない場所で乾燥させてから保管してください。濡れたまま湿度の高い状態で密封された空間（自動車のトランク、ダッシュボード、バックン、ビニール袋等）に長時間放置されますと腐食を起こす可能性があります。
- ・海水で道糸が湿った状態のまま保管するとスプールが腐食するおそれがあります。巻糸部にあたるように水道水を掛けて海水を十分流してから乾燥させてください。
- ・水気を含んだ糸を強い張力で巻いた状態でリールを保管しないでください。保管時に糸が乾燥すると縮み、スプールを破損するおそれがあります。
- ・発熱器具のそばに置かないでください。樹脂が溶けて変形したり劣化して、故障の原因になります。
- ・リールの上に乗ったり、物を載せたりしないでください。故障の原因になります。
- ・海水の中に長時間放置しないでください。
- ・釣り餌が付着した状態で長時間放置しないでください。
- ・根掛かりした時に、スプールを指で押さえつけた状態で糸を切ることはおやめください。スプール変形の原因になります。

●キャストングでのご使用は大変危険です！

- ①本製品は、オートリターンクラッチ機構搭載のため、勢よくキャストを行うと、キャストの衝撃でハンドルが回転し、クラッチが返ってしまいます。ルアー（ジグ）が飛んでいかに、周囲の人やご自身にルアーが当たるなど、大変危険です。最悪の場合、ギアや内部パーツの破損に繋がるおそれがあります。絶対にお避けください。
あくまでアンダーハンドキャストで、安全に注意してキャストする程度のご使用を前提にしてください。

※本製品は、ロングハンドル搭載のためキャスト時などのクラッチ返りが起こりやすくなりますので、ご注意ください。

- ②クラッチレバーを押し込んだまま、ハンドルを回さないでください。
※クラッチを押し込んだままハンドルを回すと、クラッチおよびストッパー破損につながります。
- ③オーバーヘッドでのキャストはしないでください。
※クラッチが戻り、糸が切れるおそれがあります。
- ④スプールの着脱は内部構造が複雑なためおやめください。
- ⑤PEライン1号以下の細糸使用時において、糸巻きの偏りやバックラッシュの発生によりスプールとフレームのすきまに糸が入り込む場合がありますのでご注意ください。
- ⑥糸巻終わり径は図の通り最大でもスプール外周面取部下端までとすることを薦めます。
巻糸量が多過ぎると、ラインのトラブルや、道糸入力時にエラーが発生する可能性があります。
- ⑦フロントカバーやフレームに糸が当たると、傷つく場合があります。糸を巻く際は、糸がリール本体に触れないようにご注意ください。
- ⑧最大ドラッグ力の範囲内での使用をお薦めします。
過度なドラッグを掛けた状態での使用は、このリールの適正使用条件を強度的に大きく超えますのでおやめください。
- ⑨ロッドの弾性を使用しないストレートポンピングは、ギアへの負担が大きく回転性能低下の原因となります。ご注意ください。
- ⑩標準巻糸量は、UVFソルティガデュラセンサー8+Si²+リーダー5m程度を目安としています。巻糸量は目安であり、メーカー・アイテム・テンションにより異なります。



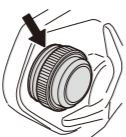
注意

●操作方法

●メカニカルブレーキノブ操作方法

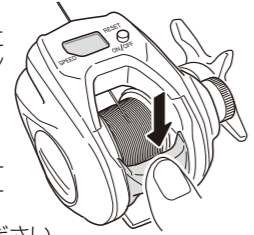
メカニカルブレーキは、クラッチOFFでルアー(ジグ)を落下させる際、スプール回転にブレーキをかける機能です。
メカニカルブレーキノブは、時計回りで締め、反時計回りで緩めます。クラッチOFFにしてルアー(ジグ)を水中へ投入した際、糸ふけが出すぎない程度に調整してください。
また、潮流の影響(二枚潮)やルアー(ジグ)を交換したときにも、同様に調整してください。
また、アンダーハンドキャストで軽くキャストする際には、スプールがガタつかない範囲でメカニカルブレーキを調整してください。

▲注意
メカニカルブレーキの締めすぎ、緩めすぎにご注意ください。
メカニカルブレーキノブを締め込みすぎた状態で使用すると、スプールシャフトが焼きつきを起こし、異音が発生する場合があります。
また、ブレーキ力を強くしすぎると、構造上ハンドル回転に抵抗が生じます。
メカニカルブレーキノブを緩めすぎた状態で使用すると、スプールのガタつきや振れが大きくなることで、スプールとフレームの隙間へラインが入り込んだり、落下スピードのダウンやノイズ発生のおそれがあります。更にはスタードラッグとの干渉や、メカニカルブレーキノブの脱落・パーツ紛失のおそれがあります。ご注意ください。



●ハイパータフクラッチ

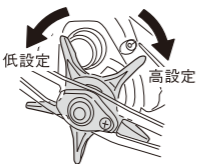
・幾度となく稼働するクラッチのオンオフにも耐え、作動し続ける最先端のクラッチシステム。
・親指で軽く下に押すだけで、クラッチが切れ、スプールはフリーの状態になります。
・親指でクラッチとスプールを同時に押さえることができるので、すばやく操作が行えます。



※「カチツ」と音がするまで確実に切ってください。

●ドラッグ調整方法

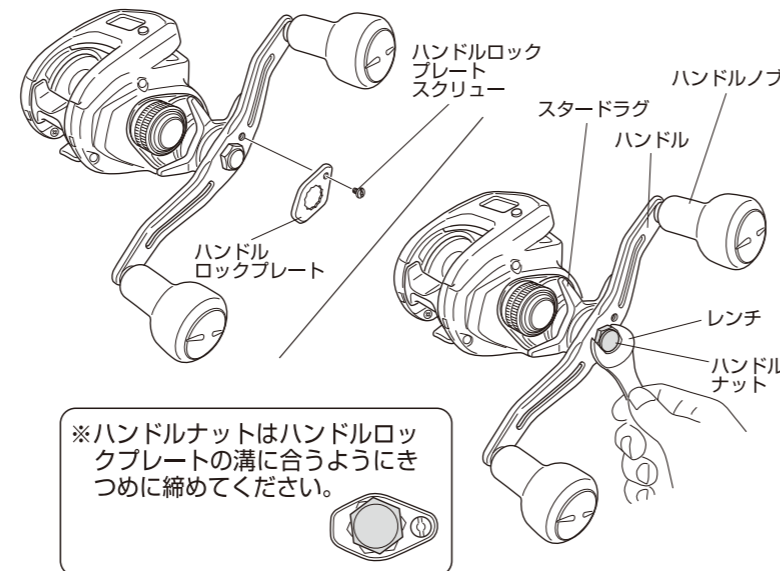
・時計回りに回せばドラッグ設定は高くなり、反時計回りに回せばドラッグ設定は低くなります。使用ライン、釣種に合わせて調整を行ってください。
※左ハンドルモデルは回転方向が逆になります。



●ハンドル交換方法 (※図は右ハンドルモデルです。)

※ハンドルナットは左ハンドルの場合、逆ネジとなっておりますのでご注意ください。

- 市販のマイナスドライバーでハンドルロックプレートスクリューを1カ所緩め(反時計回り)、ハンドルロックプレートを外します。
- スタードラッグを締め込み、市販のレンチを使い、反時計回りでハンドルナットを外します。(左ハンドルは時計回り)
※ダイワRCSベイトキャスティングリール純正オプションハンドルには、ドライバーとレンチを兼ねた取外し用の工具が入っております。
- ハンドルを外し、ハンドル長の変更およびハンドル交換してください。
レンチを使い、ハンドルナットを取り付けます。強めに時計回りに締めてください。(左ハンドルは反時計回り)
- ハンドルロックプレートを取り付け、市販のマイナスドライバーでハンドルロックプレートスクリューを締めて(時計回り)ください。

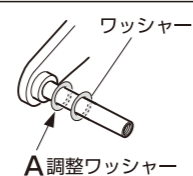


※ハンドルナットはハンドルロックプレートの溝に合うようにきつめに締めてください。

●ハンドルノブ取付方法 (※Sサイズノブと互換性があります。)

- 工具(別売)を使用し、ハンドルノブキャップを時計回りに回し、外します。
- 市販のプラスドライバーを使用し、スクリューを反時計回りに回し、外します。
※ノブを取り付ける際は、逆の手順で行ってください。

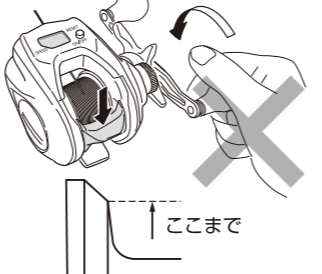
※ハンドルノブのガタが大きい場合は、ダイワ純正RCSオプションハンドルノブに付属しているワッシャーを図Aの位置に追加してください。(追加する場合、ワッシャーを入れすぎるとハンドルノブが回転しなくなるのでご注意ください。)



●糸巻き時の注意

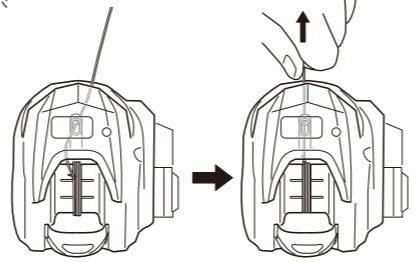
▲注意
軽量スプールを採用しているため、必要以上の高いラインテンションで糸を巻くと、スプールが変形する場合がございます。ラインテンションを掛けすぎないようにご注意ください。PEラインを巻く際は、500g程度のラインテンションでの糸巻きをお薦めします。下巻きにナイロンラインをご使用される場合は、6号以上の太さをご使用ください。下巻きナイロンラインを巻く際は、ラインテンションを掛けすぎないように300g程度のラインテンションでの糸巻きをお薦めします。

- クラッチレバーを押し込んだまま、ハンドルを回さないでください。
※クラッチを押し込んだままハンドルを回すと、クラッチおよびストッパー破損につながります。
- オーバーヘッドでのキャスティングはしないでください。
※クラッチが戻り、糸が切れるおそれがあります。
- スプールの着脱は内部構造が複雑なためおやめください。
- PEライン1号以下の細糸使用時に、糸巻き量の偏りやバックラッシュの発生によりスプールとフレームのすきまに糸が入り込む場合がありますのでご注意ください。
- 糸巻終わり径は右図の通り最大でもスプール外周面取部下端までとすることを薦めします。
糸巻き量が多すぎると、ラインのトラブルや、道糸入力時にエラーが発生する可能性があります。
- フロントカバーやフレームに糸が当たると、傷つく場合があります。
糸を巻く際は、糸がリール本体に触れないようにご注意ください。



●スプールにPEラインを巻きはじめ時の結び方

PEライン使用に際しては、糸がスプールから空転するのを防止する為、3回から5回程、糸をスプールに巻きつけた後、しっかりと結び付けてください。また、結び付けた後、強く引っ張っても糸がスプールから空転しないことを確認した後、糸巻きを開始してください。



●お手入れ方法

- 本製品は、精密部品で構成されています。下記の注意事項を守ってお取り扱いください。
- 錆や塩分の固着によるトラブルを防止する為にも、以下の要領で、釣行後必ずメンテナンスを行なっていただくことが重要です。但し、ボールベアリングやギア等は消耗品であり、長期間のご使用により、初期性能は低下する可能性がございます。
- 本製品を未永くお使い頂くためにも、年に1度は(株)スポーツライフプラネットへオーバーホールに出すことをお薦めします。(有料)

<順序>

- ①使用後は、なるべく早く水洗いしてください。摺動部や回転部に残った塩分や汚れを洗い流すためです。
※特に海水域で使用したまま乾燥すると塩が結晶化してしまい、水洗いの効果が低下します。
・様々な角度から水を掛け流してください。内部に残った海水や塩の結晶を溶かして洗い流すイメージです。
・クラッチは、オン⇄オフを繰り返しながらよく水を掛け流してください。ハンドルやハンドルノブも回しながら水を掛け流してください。
※温水による洗浄やリールを水没させての洗浄、洗剤等での洗浄は絶対におやめください。適材適所で使い分けしているオイルやグリスを流出させてしまいます。結果的にボールベアリング、ギアなど重要回転部品の耐久性を損ないますので絶対にお止めください。
・ボディの隙間など、細かな部分に汚れている場合は、綿棒などで汚れを取り除いてください。

- ②洗浄後は、よく水を切って乾燥させてください。
・よく水を切るために、**ハンドルやクラッチ、スプール等の作動部を動かしながら行うと効果的**です。
・スプールやフレームなどの水分は、タオルなどで拭き取ってください。海水が十分に洗い流されていなかったり拭きこぼしがあると、乾いて塩分が結晶化してしまい、スプールやフレームを傷つけてしまう場合があります。
・**ドラッグを緩め、水抜き穴を下にして陰干ししてください。**また、直射日光を避けてなるべく通風性の良い場所で乾燥させてください。
※濡れたまま湿度の高い状態で密封された空間(自動車のトランク、ダッシュボード等)に長時間放置されますと腐食を起こす可能性があります。
・内部の水分が完全に乾燥するまでは5日ほどかかります。**乾燥中は、出来れば1日1回程度、ハンドルやクラッチ、スプールなど作動部を動かしてください。**
※溶剤(シンナーなど)では手入れしないでください。
③**以下の注油規定に則り、必ず注油してください。**
④保管の際は、ドラッグを緩めてください。

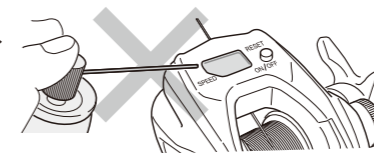
■注油規定 ▲※注油規定以外の注油をされるとリール本体に不具合が発生することがあります。

推奨オイル:
ダイワリールガードオイル(商品コード:04980019)
ダイワリールガードグリス(商品コード:04980020)
(釣具店様にてご注文ください。)

※市販の防錆潤滑剤等のご使用は結果的にボールベアリングや内部機構部品の耐久性を損なうおそれがありますのでおやめください。

<注意点>

- ①使用後はリールの汚れ、ゴミをきれいに拭き取ってください。
- ②溶剤(シンナーなど)では手入れしないでください。
- ③ギア部などリールを分解してのお手入れは、内部構造が複雑なためおやめください。また、グリス・オイルの付けすぎは逆に本来の性能を損なう可能性があります。ご注意ください。
- ④ICカウンター周辺への注油はしないでください。電装部の故障につながります。



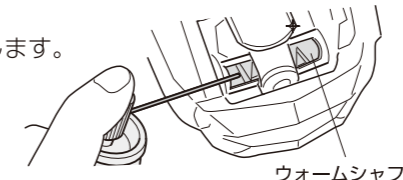
【ピニオンギア部への注油(グリス)】

- ①メカニカルブレーキノブと中のピニオンシャフトを外し、クラッチをOFFにしてピニオン外側面に注油します。(極少量、スプレーグリスの場合軽く一吹き程度で結構です。)

メカニカルブレーキノブ ピニオンシャフト

【ウォームシャフト部への注油(グリス)】

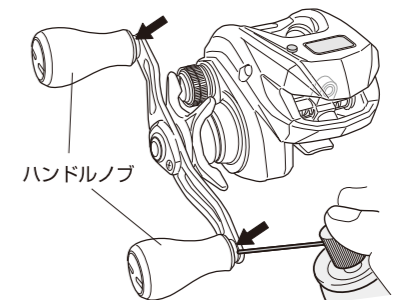
- ①図のようにウォームシャフト部へ注油します。
※グリスがICカウンターへ飛散しないようご注意ください。



※長時間ご使用になり、汚れが激しい場合は、一度オイルを吹き付け汚れを浮かしてからウエスで拭き取り、その後、グリスを注油してください。

【ハンドルノブへの注油(グリス)】

- ①イラストのようにハンドルノブへ注油します。
以上の注油は必ずしも毎釣行ごとに行なう必要はありません。(数釣行に1度程度で十分です)
また、グリス・オイルの付けすぎは逆に本来の性能を損なう可能性があります。ご注意ください。
※ギア部等リールを分解してのお手入れは、内部構造が複雑なため、おやめください。



※水抜き穴への注油は絶対におやめください。
※リールを長時間(数ヶ月以上)お使いにならない時は、リール作動部を時々動かす事をお薦めします。