



日本国内専用
Use only in Japan
本製品は日本国内専用となります。
海外でのご使用はおやめください。
保証いたしかねます。

**HYPERDRIVE
DESIGN**

SALTIGA IC

100P-DH-C/100PL-DH-C/100-C/
100L-C/100H-C/100HL-C

ICカウンター取扱説明書 ①

詳細な取扱説明書について

環境問題への取り組みの一環として、取扱説明書は一部WEB化させていただきます。製品の取扱い、およびメンテナンス、DAIWAアプリの使用方法等の詳細については、製品ページ内の取扱説明書をご覧ください。
DAIWA ホームページ
<https://www.daiwa.com/jp/>

●電池取扱い上の注意

- 警告**
- ①電池は乳幼児の手の届かないところに置き、万一電池を飲み込んだ場合はすぐに医師に相談してください。電池を飲み込むと、化学やけど、粘膜組織の貫通など、最悪の場合には死に至ることがあります。
 - ②電池の液が目に入ったときは、目に障害を与えるおそれがありますので、こすらずにすぐに水道水などのきれいな水で十分洗った後、医師の治療を受けてください。
 - ③電池を火の中に入れたり、加熱、分解しないでください。絶縁物などを損傷させ、電池を漏液、発熱、破裂、発火させるおそれがあります。
 - ④電池の (+) と (-) を逆にして使用しないでください。充電やショートなどで異常反応を引き起こしたりして、電池を漏液、発熱、破裂、発火させるおそれがあります。
 - ⑤電池の液をなめた場合には、すぐにうがいをして医師に相談してください。
 - ⑥電池はセロハンテープなどで皮膚に固定しないでください。皮膚に障害を起こすおそれがあります。
 - ⑦電池に漏液や異臭があるときには、漏れた液体に引火するおそれがありますので、すぐに火気から遠ざけてください。
 - ⑧電池が漏液、発熱、破裂、発火させるおそれがありますので、下記のことを行わないでください。
 - ・電池の (+) と (-) を針金などで接続したり、また、金属製のネックレスやヘアピンなどと一緒に持ち運んだり、保管しないでください。電池がショート状態となり、過大電流が流れたりするおそれがあります。
 - ・電池は充電しないでください。充電すると電池内の電解液が加熱され、ガスの発生で内部圧力が上昇するおそれがあります。
 - ・電池を直接はんだ付けをしないでください。熱により絶縁物などを損傷させるおそれがあります。
 - ・電池を保管する場合および破裂する場合には、テープなどで端子部を絶縁してください。電池を他の電池や金属製のものと混ぜたりすると、電池がショートするおそれがあります。

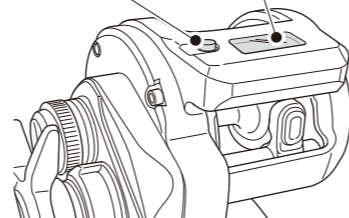
●カウンター電源について

電池寿命が近づいてくると、カウンターに「E」が点滅します。
※電池寿命は無線通信「ON」の状態、バックライトの設定が「常時点灯 (on2)」リール本体からのアラーム「ON」に設定すると7釣行 (1釣行約8時間) 程度です。

●各部の名称

この度は、SALTIGA IC 100-C シリーズをお買い上げいただきまして、誠にありがとうございます。このリールを正しくご使用いただくために、使用前にこの取扱説明書をよくお読みください。またリール同様の取扱説明書も大切に保管していただきますようお願い申し上げます。

- 水深カウンターリセット (電源ON・OFF) スイッチ**
・本機種は無線通信対応時に、スイッチがLED点滅します。
- IC カウンター**
・水深表示や各設定を表示します。
- ※操作方法については、本取扱説明書の裏面をご覧ください。
- ※リール各部の名称やメンテナンス方法については「取扱説明書」をご覧ください。



- 注意**
- ①電源はOFFにしてから電池交換してください。
 - ②電池交換は屋内の湿度の低いところで行い、バッテリーケース内に水滴等が入らないように注意してください。
 - ③バッテリーケースを開けたまま、長時間放置しないでください。(電池交換作業は5分以内に終了してください)
 - ④電池を取り外した時に現れる金属部分は手や金属で触らないでください。
 - ⑤長時間ご使用にならないときは本体から電池を抜いてください。
 - ⑥使用済の電池は、各自治体の廃棄方法に従って廃棄してください。
 - ⑦電池交換時、バッテリーキャップやバッキン等の部品に傷がついたり、異物が入り込むと防水性能や機能に不具合が生じる可能性がありますのでご注意ください。
 - ⑧電池が漏液、発熱、破裂、発火させるおそれがありますので、下記のことを行わないでください。
 - ・電池を落下させたり、強い衝撃を与えたり、変形させたりしないでください。
 - ・電池は長時間直射日光や炎天下の車内などの高温の場所で使用、放置しないでください。
 - ・電池を水で濡らさないでください。
 - ・電池は直射日光、高温、高湿の場所を避けて使用、保管してください。電池の寿命を下げることもあります。
 - ・電池の使用、保管時に発熱、変形など今までと異なることに気づいたときは、使用しないでください。
 - ・バッテリーキャップは、常に完全に固定された状態でご使用ください。バッテリーキャップがしっかり閉まらない場合は、製品の使用を中止し、電池を取り外し、お子様の手の届かないところに保管してください。

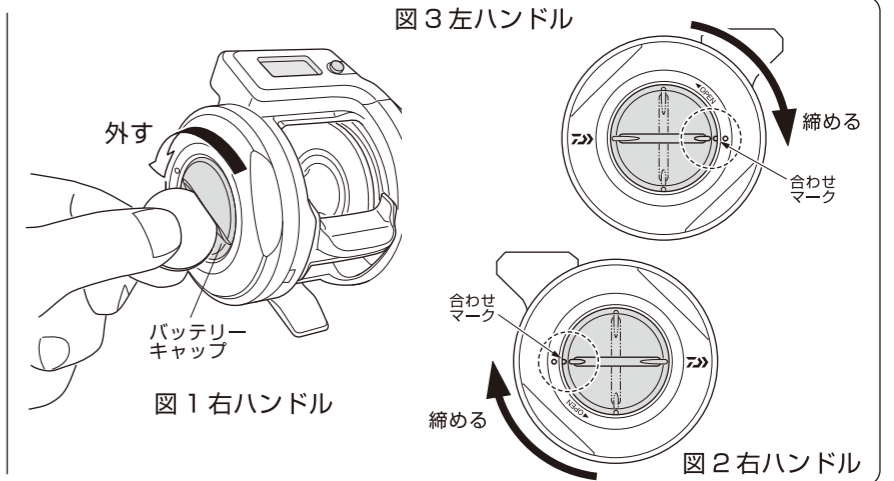
●ICカウンターご使用上の注意

- ①水中に浸すなど無理なご使用はおやめください。
 - ②防水性を考え、バッテリーキャップは出荷時にしっかりと閉めてあります。電池交換以外でのバッテリーキャップ開閉はおやめください。
 - ※カウンター電源のON・OFFはリセットスイッチの操作で行ってください。
 - ③性能上、真冬 (カウンター表面温度 -10℃以下) および真夏 (カウンター表面温度 60℃以上) の際には液晶表示が見えにくくなる場合があります。
 - ④偏光グラス使用時、性能上、液晶表示が見えにくくなる場合があります。
 - ⑤電源ONの時、静電気などの影響により、一瞬液晶表示の一部が点灯することがありますが、故障ではありません。安心してお使いください。
- 注意**
ICカウンターが正常な場合でも、使い込んでいくうちにカウンター誤差が生じてきたときには、道糸が伸びていることが考えられます。その際にはお手数ですが再び道糸入力をやりなおしてください。

※電池寿命は無線通信「ON」の状態、バックライトの設定が「OFF」、リール本体からのアラーム「OFF」に設定すると27釣行 (1釣行約8時間) 程度です。
※付属の電池はテスト用です。作動期間を保障するものではありませんので、お早めに新しい電池と交換してください。

●電池交換方法

- ①コインなどを使ってサイドプレートのバッテリーキャップを「OPEN」の矢印方向に回し外します。(図1) (電池が落下しないようご注意ください。)
- ②古い電池を取り外します。
- ③新しい電池を入れます。(手前が+になるようにしてください。)
- ④バッテリーキャップを付けて、閉めてください。
※バッテリーキャップを取り付ける際は図2のように目印をケース側のOPENの位置とあわせてください。(左ハンドルは図3を参考にしてください。)
- ⑤電池交換後、カウントダウン表示の後、「0.0」の表示になれば正常です。
※電池はCR2032です。
※電池交換後も各種設定データ (道糸データ、アラーム設定、LED設定) は消えません。



●故障かなと・・・考える前に

症状	処置	備考
カウンター表示がつかない。	①リセットスイッチ (電源ON・OFF) を押してください。 ②室温にしてみよう一度たしかめてください。	-10℃以下、60℃以上の場合、液晶表示が見えにくくなる場合があります。
カウンター表示が消えない。	③電池切れ、+・-逆入れなどについて確かめてください。	電池については本マニュアル中の該当する欄をご覧ください。
カウンター表示が勝手に消えた。	リセットスイッチ (電源ON・OFF) を5秒以上表示が消えるまで押してください。	表示が消えたらスイッチから手を離してください。押し続けると変更モードになります。
カウンター表示がうすくなった。	リセットスイッチを押してください。但し、初期状態になります。押ししても表示しない場合は、電池を交換してください。	このリールには自動節電機能がついております。(約60分)
アラームが鳴らない。音が小さい。LEDが点灯しない、暗い。	電池寿命が近づいています。又は設定がOFFになっているので設定をONにしてください。	CR2032 コイン型リチウム電池を交換してください。
電源ON時英数字が数秒表示される	当社で使用する識別表示のため、故障ではありません。	
各設定モードへの移行時「Err」が表示される	電池寿命が近づいています。設定を変更できません。	CR2032 コイン型リチウム電池を交換してください。
カウンターに「E」が点滅する。	電池寿命が近づいています。新しい電池と交換してください。	CR2032 コイン型リチウム電池を交換してください。
誤差が大きい。	お手数ですが再び入力をやり直してください。	下巻きをして道糸を入力する場合、下巻き入力を行ってください。
各種設定が変わってしまった。	お手数ですが、設定を確認後、再び設定をやり直してください。	設定方法については本マニュアル中の該当する欄をご覧ください。
スイッチのLEDライトが点灯しない。	タックルボックスに入れての移動や船べりロッドホルダーへの竿の立て方によっては、ボタンが長押し状態になり設定が変わってしまう場合があります。	
電池の消費が早い	スマートフォンとの無線通信がされていません。再度ペアリングを行っていたるか、スマートフォンを通信可能な距離に近づけてください。	遮蔽物が無い状況での通信可能距離は約8mです。使用環境により通信可能距離が短くなる可能性があります。
	リール本体のアラーム音やICカウンターのLEDバックライトをOFFにしてください。	DAIWAアプリと接続することで、アラーム音をスマートフォン等から聞くことができます。

※DAIWAアプリについては、製品ページをご確認ください。
※上記の点検が行われても、正常にならなかったり、おかしいと思われたときには、お買い求めの販売店、またはお客様センターにおたずねください。他の故障が生じた場合や部品ご注文の際にも同様にお願いいたします。

DAIWA CONNECTING-SYSTEM

無線通信対応リールとスマートフォンを連動させるDAIWAコネクティングシステム。DAIWAアプリに製品登録を行うことで、機能・登録名設定/糸入力/釣行ログデータ閲覧/ソフトウェア更新が可能となります。

詳しくはDAIWA公式アプリへ

■**ダイワアプリ**
DAIWAアプリが釣りをもっと楽しくする。



DAIWAアプリのご紹介・操作方法・よくあるご質問など
アプリの情報はQRコードから閲覧できるページでご確認ください。

●カウンター電源 ON・OFF のしかた

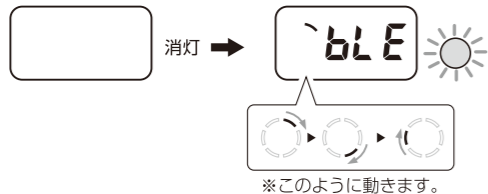
液晶表示が点灯しているときは、電源 ON の状態です。ON にする ----- スイッチを押してください。OFF にする ----- スイッチを 5 秒以上、表示が消えるまで押してください。
自動節電機能について
電源 ON 時、約 60 分間以上無使用の状態がつづくことと省エネのため、自動的に電源 OFF となる節電機能がついております。
※電源を OFF にしても道糸のデータはメモリーされていますのでご安心ください。

●カウンターのはたらき

- 10cm 単位水深カウンター
水面からの水深を 10cm 単位で表示します。
- 水深カウンターリセット (電源 ON・OFF) スイッチ
このスイッチを 2 秒押すと上のカウンター表示が [0.0] になります。
※表示 10.0m 以上で上記操作を行うと、糸切れ補正となりますのでご注意ください。(●【糸切れ補正のしかた】参照)
※本機種は無線通信対応リールです。スマートフォン (DAIWA アプリ) とペアリング時には青点滅します。
- 巻き上げ速度 / 落下速度 / タイマー表示
- 巻き上げ速度表示
ハンドル回転時、巻き上げ速度を 0 ~ H 表示にて目安として把握することができます。
- 落下速度表示
ルアー (仕掛け) 落下時、落下速度を 0 ~ H 表示にて目安として把握することができます。
- タイマー表示
水深 7.1m にて自動スタート。仕掛け投入時間 (分) を表示します。

●Bluetooth® 接続画面

- 1 カウンター電源 OFF の状態でスイッチを 5 秒押し続けてください。スイッチの LED が点滅します。



- 2 DAIWA アプリでリールをスキャンしてください。接続するとスイッチの LED が青点灯し「ピッ!ピッ!」と音が鳴ります。



- 3 カウンターが [0.0] の状態になります。DAIWA アプリで初期設定を行って接続 (登録) を完了してください。スイッチの LED は青点滅します。



※ DAIWA アプリと接続している時は LED が青点滅します。
※一度接続すると、通信範囲外になった場合でも、通信可能距離に近づくと自動接続します。
※カウンター電源「OFF」の状態では、DAIWA アプリとの接続はしていません。電源を「ON」にすると再接続します。

●Bluetooth® ON/OFF 設定

- 1 カウンター [0.0] の状態でスイッチを 2 秒押し続けてください。
※5 秒で表示が消えますが、そのまま押し続けてください。
8 秒でアラーム設定画面になりますが、そのまま押し続けてください。
11 秒で LED 設定画面になりますが、そのまま押し続けてください。
15 秒で道糸入力画面になりますが、そのまま押し続けてください。
18 秒で巻き上げ速度 / 落下速度 / タイマー部表示内容設定になりますが、そのまま押し続けてください。
- 2 Bluetooth® の ON/OFF 設定画面になります。スイッチ操作で下記の 2 種類を選択できます。(ON/OFF の繰り返し)



- 3 選んだ画面でスイッチを長押ししてください。表示が [0.0] になり完了です。



●巻き上げ速度表示

※巻き上げ速度表示の数値は、下表の通りです。
※実釣時の表示値は実際の巻き上げ速度に準じた数値です。

表示	巻き上げ速度 (cm/秒)	表示	巻き上げ速度 (cm/秒)	表示	巻き上げ速度 (cm/秒)
0	0 ~ 20	2	40 ~ 60	6	120 ~ 140
1	20 ~ 40	3	60 ~ 80	7	140 ~ 160
		4	80 ~ 100	8	160 ~ 180
		5	100 ~ 120	9	180 ~ 200
				H	200 ~

●落下速度表示

※落下速度表示は、下表の通りです。
※実釣時の表示値は実際の落下速度に準じた数値です。

表示	落下速度 (cm/秒)	表示	落下速度 (cm/秒)	表示	落下速度 (cm/秒)
0	0 ~ 20	2	40 ~ 60	6	120 ~ 140
1	20 ~ 40	3	60 ~ 80	7	140 ~ 160
		4	80 ~ 100	8	160 ~ 180
		5	100 ~ 120	9	180 ~ 200
				H	200 ~

●タイマー

仕掛け投入経過時間 (1 ~ 9 分まで) をスバリ表示。手返しベースを作るのにとても便利です。
タイマーは、水深 7.1m からオートスタートし、水深 7m 以下では消灯します。
※タイマー表示は初期設定が OFF になっています。

・数字の回りの囲いが点滅しながら、経過時間 (分) を表示します。
・10 分以上経過すると図のようになり、数字が更新されなくなります。

●巻き上げ速度/落下速度/タイマー部表示内容設定

- 1 カウンター [0.0] の状態でスイッチを 18 秒押し続けてください。
※5 秒で表示が消えますがそのまま押し続けてください。
8 秒でアラーム設定の画面になりますが、そのまま押し続けてください。
11 秒で LED 設定の画面になりますが、そのまま押し続けてください。
15 秒で道糸入力画面になりますが、そのまま押し続けてください。
- 2 表示内容設定画面になります。スイッチ操作で下記の 3 種類を選択できます。(①~③の繰り返し)
①巻き上げ速度表示 ②タイマー ③表示無し



- 3 ①の巻き上げ速度表示を選択した場合、5 秒以上長押しで、落下速度表示の ON/OFF 設定画面になります。スイッチ操作で下記の 2 種類を選択できます。(ON/OFF の繰り返し)



- 4 選んだ画面でスイッチを長押ししてください。表示が [0.0] になり完了です。



●糸切れ補正のしかた

- 1 切れた道糸の先端を竿先近くまで巻いてください。
- 2 スイッチを押し続けて数字が 0.0 になれば修正完了です。切れたライン分のデータを修正します。



※糸切れした場合のデータ修正以外はカウンター誤差の原因になりますので、表示 10m 以上での長押しはしないでください。

●LED バックライト設定方法

- 1 表示が [0.0] の時に、スイッチを 11 秒間押し続けてください。
※5 秒で表示が消え、8 秒でアラーム設定画面になりますが、そのまま押し続けてください。
- 2 バックライト設定画面になります。スイッチ操作で下記の 3 種類を選択できます。(①~③の繰り返し)

- ① [on1] スイッチを押した時に 5 秒間点灯します。
- ② [on2] 常にバックライトが ON になります。(スイッチを 1 回押すごとに点灯、消灯の切り換えができる設定です)
- ③ [off] 常にバックライトが OFF になります。

- 3 選んだ画面で、スイッチを長押ししてください。表示が [0.0] になり完了です。

●船べりアラームの使い方

※出荷時は「ON」に設定されています。
巻き上げ中、水深 8m より 2m 間隔で「ピッ」。水深 2m で「ピーッ」と鳴り、仕掛けが船べりに近付いて来るのをお知らせします。
アラーム音で巻くの止めれば丁度、仕掛けが手元にくるからラクラク！穂先の巻き込みなどトラブル防止のためにも、ご使用ください。
※ ●デプスアラーム設定方法 1 アラーム設定 で設定を OFF にすると、船べりアラームも OFF になります。

●Bluetooth®

ワードマークおよびロゴは登録商標であり、Bluetooth SIG, Inc. が所有権を有します。グローブライド株式会社は使用許諾の下でこれらのマークおよびロゴを使用しています。その他の商標および登録商標は、それぞれの所有者の商標および登録商標です。

●アフターサービスについて

本製品は当社の厳重な検査を経て出荷されたものですが、万が一、故障が生じ修理が必要な場合、あるいは部品御注文の際はお問い合わせの販売店、または下記のお客様センターまでお問い合わせください。なお、修理品は部品代のほか手数料をいただきますのでご了承ください。

お客様センター (無料) 携帯電話からもご利用できます
TEL 0120-506-204 【受付時間】9:00~17:00 (土・日・祝祭日は除く)
ホームページ上からも確認、お問い合わせできます
www.daiwa.com/jp/
グローブライド株式会社
〒203-8511 東京都東久留米市前沢3-14-16

●デプスアラーム設定方法

アラーム音は、アラーム音 OFF を含めて 4 つの設定から選択できます。
①アラーム音 OFF。
②水深 10m ごとにアラーム音 1 回の繰り返し。
③水深 10m ごとにアラーム音 1 回 ~ 3 回の繰り返し。
④水深 10m ごとにアラーム音 1 回 ~ 5 回の繰り返し。
①~④いずれも、フォール設定、巻き上げ設定それぞれで ON/OFF 設定が可能です。

1 アラーム設定

※出荷時は「on」に設定されています。
カウンター [0.0] の状態でスイッチを 8 秒押し続けてください。5 秒でカウンターが消灯しますが、そのまま押しつけてください。
A が表示されしたら、スイッチを離してください。アラーム設定画面になります。(アラームを OFF にしたい場合はスイッチを押します。)
※アラーム設定を終える場合は、5 秒スイッチを長押ししてください。

「ON」を選択した場合…… 2 デプスアラーム (フォール) 設定へ移行します。
「OFF」を選択した場合…… アラーム設定を完了し、初期画面 [0.0] に戻ります。

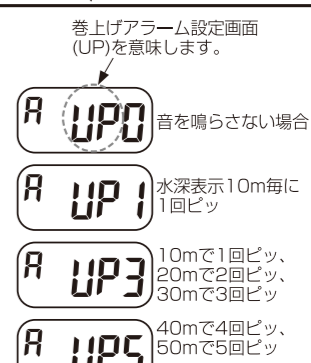
2 デプスアラーム (フォール) 設定

※出荷時は「FL5」に設定されています。
①右記の 4 種類を選択することができます。
※スイッチを押すたびに FLO → FL1 → FL3 → FL5 を繰り返します。



3 デプスアラーム (巻き上げ) 設定

※出荷時は「UP1」に設定されています。
①右記の 4 種類を選択することができます。
※スイッチを押すたびに UP0 → UP1 → UP3 → UP5 を繰り返します。



②設定したいモードで 5 秒スイッチを長押ししてください。電子ドラッグサウンド設定が表示されます。

●電子ドラッグサウンド設定方法

※出荷時は「on1」で設定されています。
2 デプスアラーム (巻き上げ) 設定が終わりますと、電子ドラッグサウンド設定画面になりますので、上記の「●デプスアラーム設定方法」を参考に設定を行ってください。
※アラーム設定で OFF を選択すると電子ドラッグサウンドも OFF になり、設定画面が表示されません。
①図の 4 種類のアラーム音から設定することができます。
※スイッチを押すたびに on1 → on2 → on3 → off を繰り返します。
※ on1 ~ 3 がそれぞれ表示される際に、設定されるドラッグ音が流れます。



※出荷時の設定です。電子ドラッグサウンドが OFF になります。

②設定したいモードで 5 秒間スイッチを長押ししてください。初期画面の [0.0] に移行し設定完了です。